



特点

- 全铝镁合金设计
- 15"正屏，1024×768 分辨率
- 3U 8槽 CPCI背板
- 整机抗震动、冲击、跌落

产品简介

GCP-31X1508是一款15吋液晶显示，支持3U CPCI 8槽的下翻便携机，整机经过震动、冲击、跌落、高低温、老化等测试，人性化的工业一体化设计确保了产品具有高集成、便携、强固等特点；该产品具有强大的扩展功能，方便集成第三方的软件和硬件。其具有的便携式扩展解决方案是军工、航空、航天测控、数字电视测试、视讯会议、网络通讯、医疗等特种抗恶劣应用环境的最佳选择。

产品规格

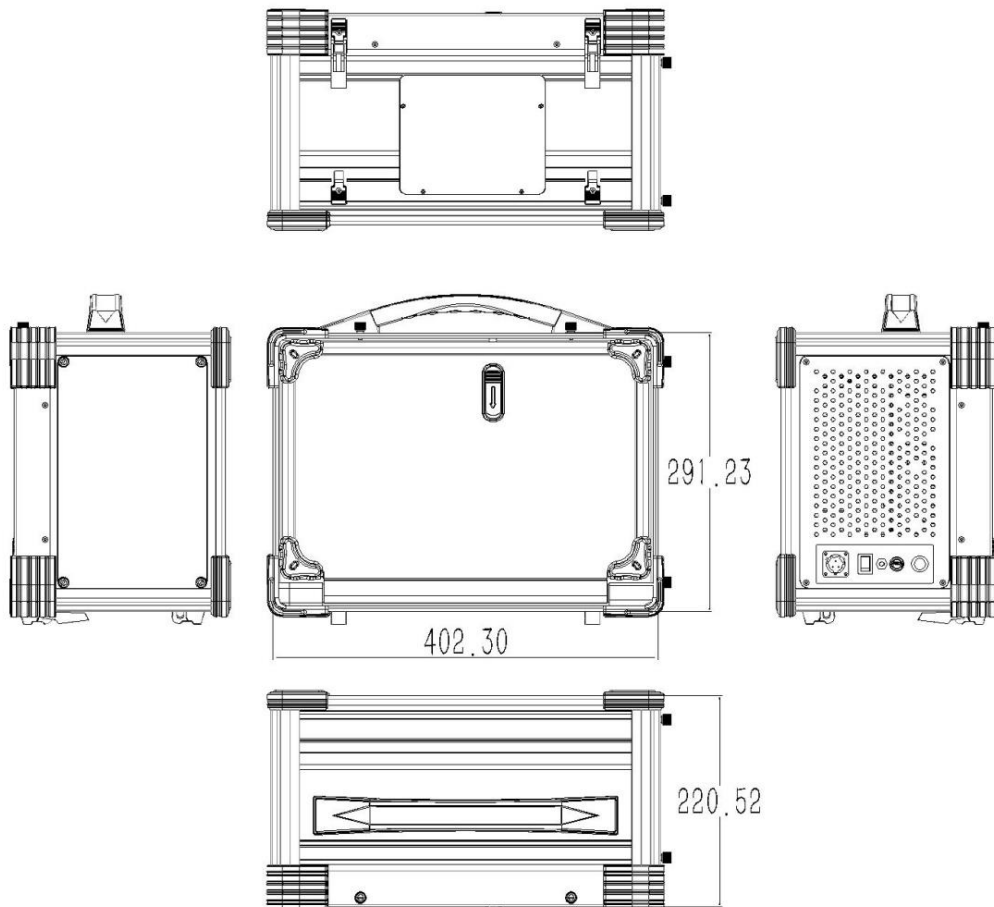
序号	项目	规格参数
1	处理器	支持Intel 酷睿I7低功耗处理器
2	内存	板载DDR3 8G
3	硬盘	支持2.5" SATA 接口硬盘
4	显示	15"正屏，分辨率 1024×768
5	背板	CPCI×8（可选槽位）

GCP-31X1508

3U CPCI下翻便携机

序号	项目	规格参数
6	电源	3U CPCI电源模块, 功率 300W, 110-220V AC (电源功率可选)
7	操作系统	支持Windows VxWorks系统
8	尺寸	402.3(W)mm×291.23(H)mm×220.52(D)mm(不含手把、包角)
9	重量	机箱净重13KG (不含板卡)
10	环境适应性	工作温度: -10℃~55℃ (可选-40℃~60℃) 存储温度: -20℃~65℃

外形尺寸



GCP-31X1508

3U CPCI下翻便携机

外观效果



订购信息

产品	型号	规格/描述
15吋3U 8槽 CPCI下翻便携机	GCP-31X1508	a) Intel 酷睿 i7-3517UE (LV)主频1.8GHz 双核四线程处理器/板载8G内存/128G SATA SSD; b) Intel 酷睿 I7-3555LE (LV) 主频2.5GHz 双核四线程处理器/板载8G内存/256G SATA SSD; c) Intel 酷睿 i7-3612QE主频2.1GHz 四核八线程处理器/板载8G内存/256G SATA SSD