



### 特点

- 全铝镁合金设计
- 17.3"宽屏，1920\*1080 分辨率
- 6U 4槽 CPCI背板
- 整机抗震动、冲击、跌落

### 产品简介

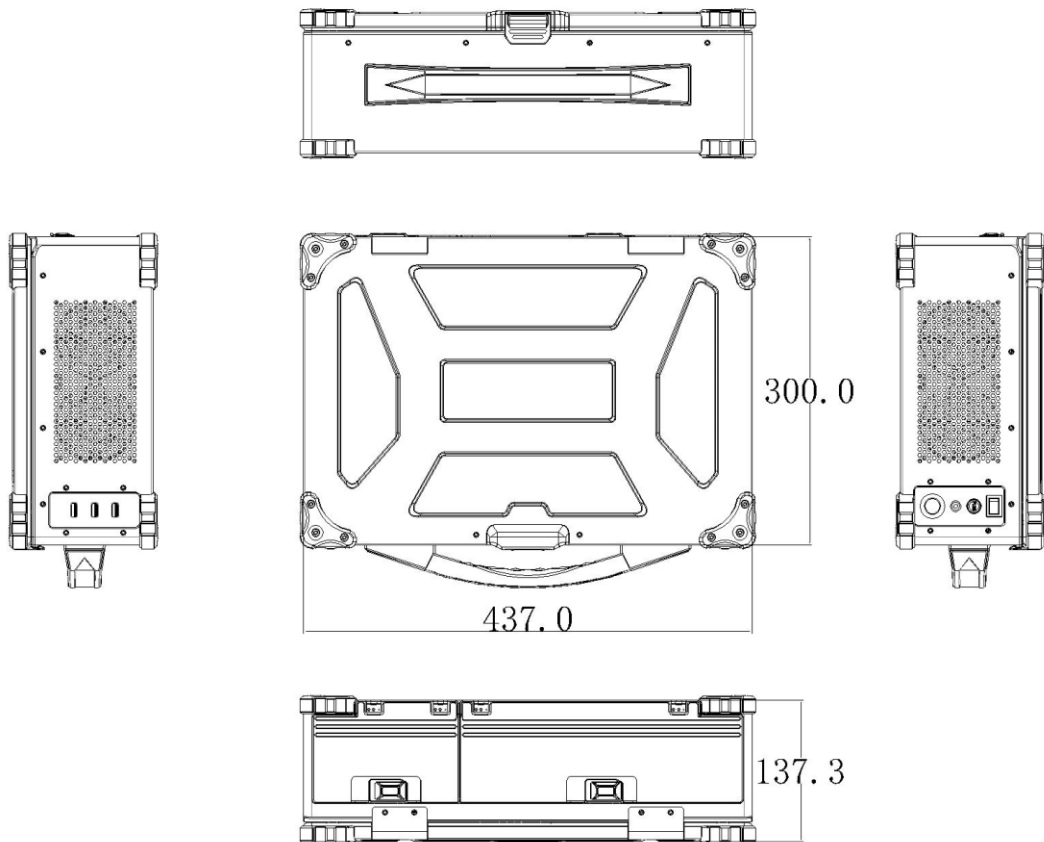
GCP-61S1734是一款17.3吋液晶显示，支持6U CPCI 4槽的上翻便携机，整机经过震动、冲击、跌落、高低温、老化等测试，人性化的工业一体化设计确保产品具有高集成、便携、强固等特点；该产品具有强大的扩展功能，方便集成第三方的软件和硬件。其具有的便携式扩展解决方案是是军工、航空、航天测控、数字电视测试、视讯会议、网络通讯、医疗等特种抗恶劣应用环境的最佳选择。

### 产品规格

序号	项目	规格参数
1	处理器	支持Intel 酷睿I7低功耗处理器
2	内存	板载DDR3 4G
3	硬盘	支持2.5" SATA 接口硬盘
4	显示	17.3"宽屏，分辨率 1920×1080
5	背板	6U CPCI×4（可选槽位）

序号	项目	规格参数
6	电源	3U CPCI电源模块, 功率 300W, 110-220V AC (电源功率可选)
7	操作系统	支持Windows VxWorks系统
8	尺寸	437(W)mm×137.3(H)mm×300(D)mm(不含手把、包角)
9	重量	机箱净重7KG (不含板卡)
10	环境适应性	工作温度: -10℃~55℃ (可选-40℃~60℃) 存储温度: -20℃~65℃

## 外形尺寸



# GCP-61S1734

6U CPCI上翻便携机

## 外观效果



## 订购信息

产品	型号	规格/描述
17.3吋6U 4槽 CPCI上翻便携机	GCP-61S1734	a) Intel 酷睿 i7 3612QE 主频2.1GHz 四核八线程/板载8G内存/256G SATA SSD