



## 特点

- 全铝镁合金设计
- 15.6"宽屏，1920 x 1080 分辨率
- 内置锂电池
- 支持1个PCIe 16x扩展
- 整机抗震动、冲击、跌落

## 产品简介

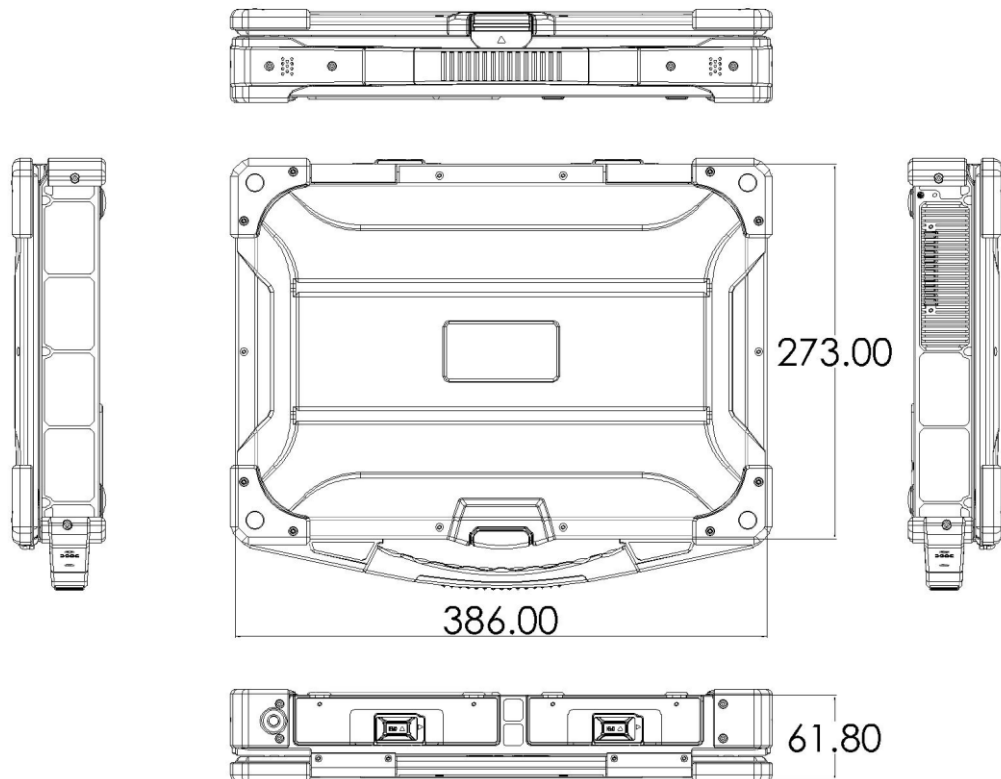
PLUS-P1S1561是一款15.6吋液晶显示上翻便携机，整机经过震动、冲击、跌落、高低温、老化等测试；人性化的工业一体化设计确保了产品具有高集成、便携、强固等特点；产品内置锂电池，支持1路PCIe 16x板卡扩展，I/O接口内置于密封门内，整机四周安装弧形包角，设计美观，携带方便，是军工、医疗、公共安全、现场服务等特种抗恶劣应用环境的最佳选择。

## 产品规格

序号	项目	规格参数
1	处理器	支持Intel 酷睿2代、3代处理器
2	内存	最高支持16G
3	硬盘	支持2.5" SATA 接口硬盘
4	显示	15.6"宽屏，分辨率 1920 x 1080
5	应用扩展	电阻触摸屏可选（根据客户要求）
6	扩展槽	1×PCIe 16x

序号	项目	规格参数
7	I/O接口	1×Mic-in; 1×Line-in; 2×LAN; 3×USB3.0; 1×DP; 1×HDMI; 1×VGA
8	电池	1×6000mAH (可抽拉)
9	供电	12VDC输入, 标配12VDC适配器
10	操作系统	支持windows 系统
11	尺寸	386(W)mm×61.8(H)mm×273(D)mm(不含手把、包角)
12	重量	机箱净重5.2KG
13	环境适应性	工作温度: -10℃~55℃ 存储温度: -20℃~65℃

## 外形尺寸



## 外观效果



## 订购信息

产品	型号	规格/描述
15.6吋上翻便携机	PLUS-P1S1561	a) Intel I5-3360M主频2.8 处理器/8G DDR3内存/250G SSD;